



- 1600, 2100, 2500, 3100, 4100, 5100 veya 6100 mm ölçme boyları
- Sağlam paslanmaz çelik ölçüm teli
- Delrin gövde
- Potansiyometrik çıkış
- IP40 koruma sınıfı
- Kompakt tasarım ve kolay montaj
- 2 m/s maksimum hareket hızı
- Şok / Vibrasyona dirençli yapı

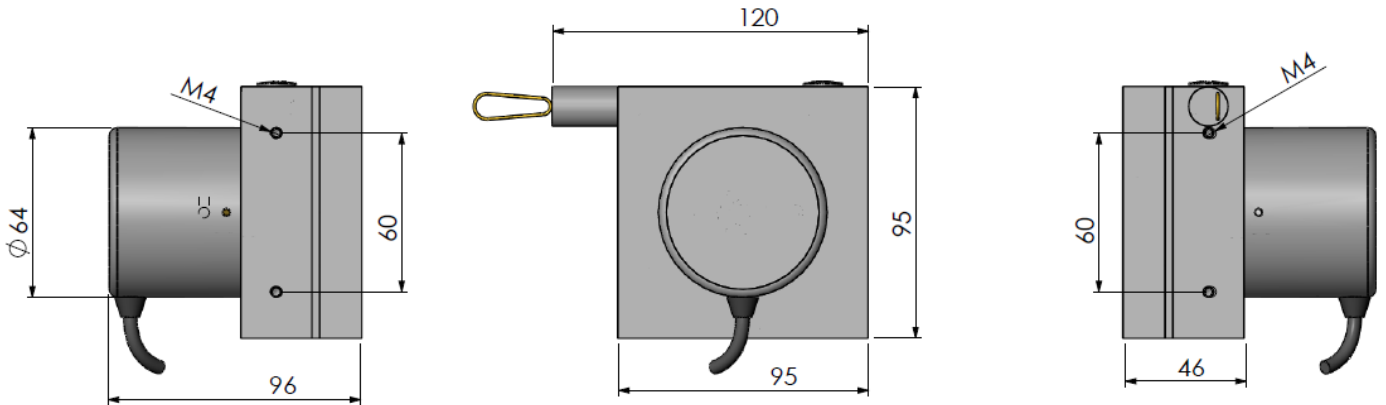
MEKANİK VERİLER

Ölçme Boyu (strok)	1600, 2100, 2500, 3100, 4100, 5100, 6100 mm
Max. hareket hızı	2 m/s
Koruma Sınıfı	IP40
Çalışma Sıcaklığı	-25°C...+85°C
Malzeme	Gövde: Delrin Ölçüm teli: Paslanmaz çelik
Ağırlık	~660 gr

ELEKTRİKSEL VERİLER

Ölçüm Prensibi	Potansiyometrik
Besleme Gerilimi	42V max.
Sinyal Çıkış Tipi	Potansiyometrik
Direnç	5 K Ω (standart), 10 K Ω
Linearite	\pm %0.25 FS

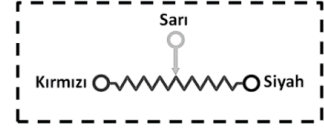
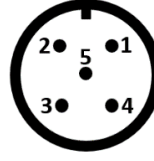
MEKANİK ÖLÇÜLER (mm)



ELEKTRİKSEL BAĞLANTI

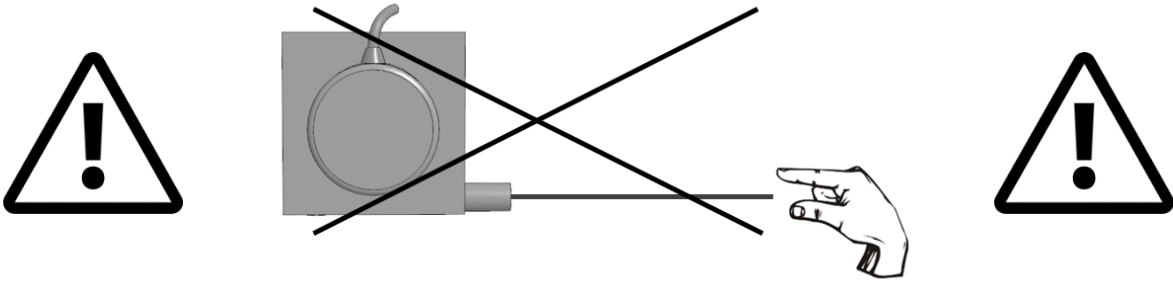
Ürüne voltaj uygulandığında asla elektrik bağlantısı yapılmamalı veya bağlantılar sökülmemelidir, aksi halde bu cihazlarda hasara yol açabilir.

Sinyal	Kablo	M12/5 Pin erkek soket
Toprak	Gümüş (örgü)	Pin 1
+V	Kırmızı	Pin 2
0V	Siyah	Pin 3
Pot sinyali	Sarı	Pin 4
N/C	N/C	Pin 5



UYARI

İpi çektikten sonra asla serbest bırakmayınız. Aksi takdirde yay zarar görür.



SİPARİŞ KODU

Model		Direnç	
AWP116	-	5K: 5 K Ω (standart)	-
XXXX	-	10K: 10 K Ω	XX
Ölçme Boyu		Elektriksel Bağlantı	
1600:	1600 mm	3M	: 3 m kablo (std)
2100:	2100 mm	5M	: 5 m kablo
2500:	2500 mm	10M	: 10 m kablo
3100:	3100 mm	S13M	: M12 5 pin erkek soket
4100:	4100 mm		
5100:	5100 mm		
6100:	6100 mm		

Atek Elektronik Sensör Teknolojileri Sanayi ve Ticaret A.Ş.



Gebze OSB, 800. Sokak, No:814 Gebze/KOCAELİ/TURKEY



Tel: +90 262 673 76 00



Fax: +90 262 673 76 08



www.ateksensor.com



info@ateksensor.com