

AWP 515

“Analog veya CANopen Çıkış,
Yüksek Doğruluk”

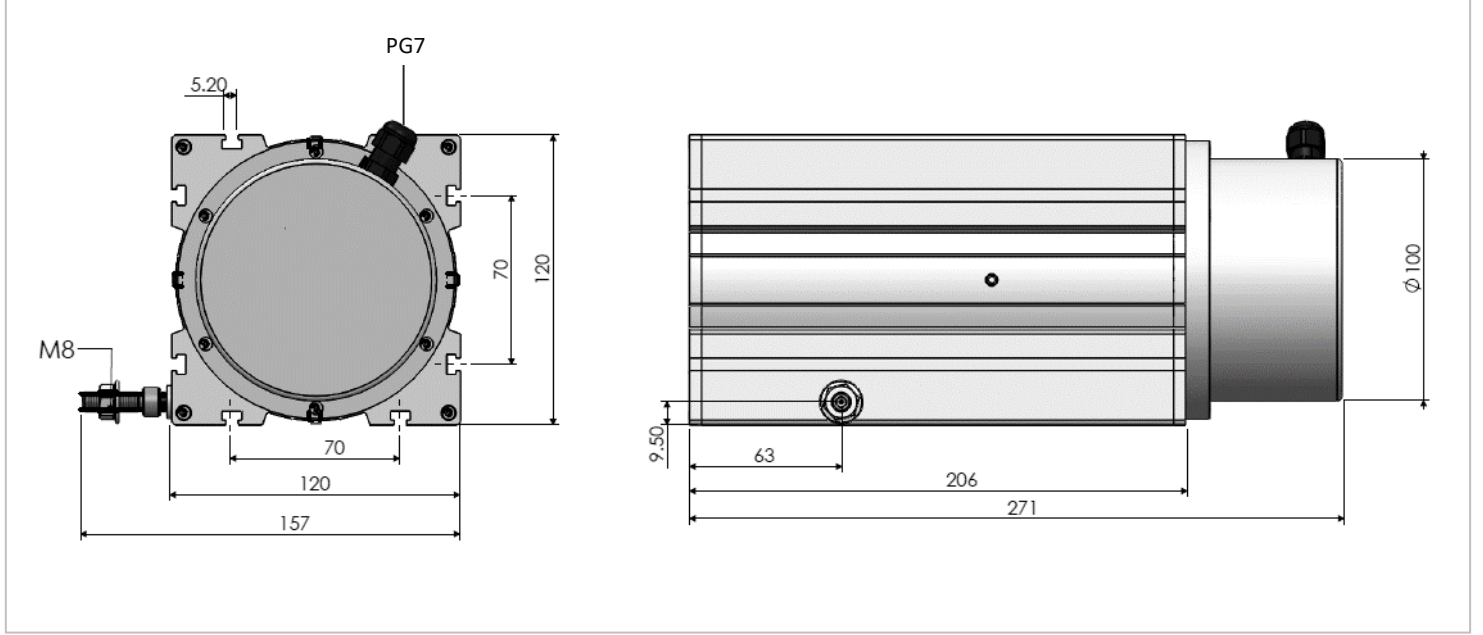


- 15000 mm'ye kadar ölçüm uzunluğu
- Manyetik absolute ölçüm teknolojisi
- Sağlam paslanmaz çelik ölçüm teli
- Alüminyum gövde
- Analog veya CANopen çıkış
- Programlanabilir analog çıkış opsiyonu
- IP54 koruma sınıfı (Opsiyonel IP67)
- Kompakt tasarım ve kolay montaj
- 1 m/s maksimum hareket hızı
- Şok / Vibrasyona dirençli yapı

MEKANİK VERİLER

| | |
|-----------------------|-----------------------------|
| Ölçüm Aralığı (strok) | 15000 mm'ye kadar |
| Max. hareket hızı | 1 m/s |
| Çekme Kuvveti | 12N |
| Koruma Sınıfı | IP54 (Opsiyonel IP67) |
| Çalışma Sıcaklığı | -40°C...+85°C |
| Malzeme | Gövde: Alüminyum |
| | Ölçüm teli: Paslanmaz çelik |

MEKANİK ÖLÇÜLER (mm)



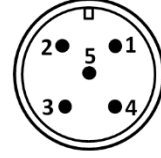
ANALOG VERSİYON

Elektriksel Özellikler

| | |
|--------------------------|--|
| Ölçüm aralığı | 15000 mm'ye kadar |
| Besleme gerilimi | 15...26 VDC |
| Akım tüketimi | ≤60 mA |
| Ters polarite koruması | Var |
| Kısa devre koruması | Var (sadece besleme) |
| Cevaplama Frekansı | 500 Hz |
| Çözünürlük | 0.05 mm |
| Linearite | ±%0.3 FS |
| Çıkış sinyali | Voltaj: 0-10V, 0.5-4.5V, 0-5V Akım: 4-20 mA |
| Sinyal karakteristikleri | Artan (örn: 4-20 mA) Azalan (örn:20-4 mA) |
| Algılama cihazı | Manyetik absolute enkoder |
| Elektriksel bağlantı | M12 soket veya kablo |

Elektriksel Bağlantı

| Sinyal | Kablo | M12 / 5 pin erkek soket |
|----------------------|---------|-------------------------|
| V+ (15...26 VDC) | Kırmızı | Pin 1 |
| Analog çıkış sinyali | Sarı | Pin 2 |
| GND | Siyah | Pin 3 |
| N/C | Yeşil | Pin 4 |
| N/C | Pembe | Pin 5 |



Sipariş Kodu

| Model | Elektriksel Bağlantı | Koruma Sınıfı |
|-----------------------------------|--|---|
| AWP 515 - XXXX - XXXX - XX - XXXX | S13M: M12/5 pin erkek soket 2M: 2m kablo *Opsiyonel diğer seçenekler | Kod yok : IP54 (std) IP67 : IP67 |

Ölçüm Uzunluğu
15000 mm'ye kadar

Analog Çıkış Sinyali

V : 0-10 VDC
V1 : 0-5 VDC
A : 4-20 mA
V3 : 0.5-4.5 VDC
NV : 10-0 VDC
NV1 : 5-0 VDC
NA : 20-4 mA
NV3 : 4.5-0.5 VDC

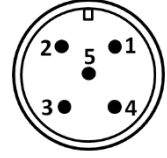
ANALOG VERSİYON, PROGRAMLANABİLİR

Elektriksel Özellikler

| | |
|--------------------------|--|
| Ölçüm aralığı | 15000 mm'ye kadar |
| Besleme gerilimi | 15...26 VDC |
| Akım tüketimi | ≤60 mA |
| Ters polarite koruması | Var |
| Kısa devre koruması | Var (sadece besleme) |
| Cevaplama Frekansı | 500 Hz |
| Çözünürlük | 0.05 mm |
| Linearite | ±%0.3 FS |
| Çıkış sinyali | Voltaj: 0-10V, 0.5-4.5V, 0-5V (programlanabilir) Akım: 4-20 mA (programlanabilir) |
| Sinyal karakteristikleri | Artan (örn: 4-20 mA) Azalan (örn:20-4 mA) |
| Algılama cihazı | Manyetik absolute enkoder |
| Elektriksel bağlantı | M12 soket veya kablo |

Elektriksel Bağlantı

| Sinyal | Kablo | M12 / 5 pin erkek soket |
|----------------------|---------|-------------------------|
| V+ (15...26 VDC) | Kırmızı | Pin 1 |
| Analog çıkış sinyali | Sarı | Pin 2 |
| GND | Siyah | Pin 3 |
| N/C | Yeşil | Pin 4 |
| SPAN/ZERO | Pembe | Pin 5 |



ÖLÇÜM SINIRLARINI AYARLAMA: Bu özellik ile minimum ve maksimum ölçüm limitlerini belirleyebilirsiniz.

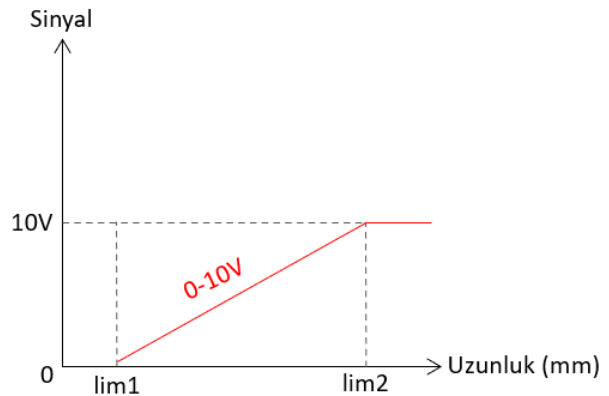
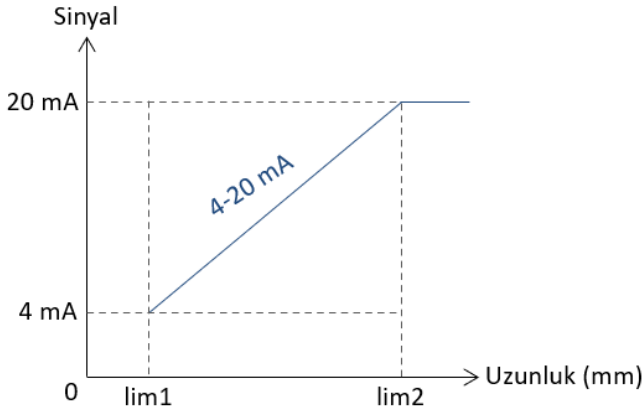
Minimum ölçüm limitini (lim1) belirlemek için SPAN/ZERO ile GND ucu en az 3 sn boyunca kısa devre edilip bırakılır.

Maksimum ölçüm limitini (lim2) belirlemek için SPAN/ZERO ile GND ucu en az 6 sn boyunca kısa devre edilip bırakılır.

Böylece ölçüm aralığı kalıcı olarak saklanacaktır.

Sensörü fabrika ayarlarına döndürmek için en az 10 sn SPAN/ZERO ile GND ucu kısa devre edilmelidir.

ÖRNEK SİNYAL ÇIKIŞ GRAFİKLERİ



Sipariş Kodu

| Model | Elektriksel Bağlantı | Programlama Özelliği |
|--|---|---|
| AWP 515 - XXXX - XXXX - XX - XX - XXXX | S13M: M12/5 pin erkek soket 2M: 2m kablo *Opsiyonel diğer seçenekler | PL: Programlanabilir |
| Ölçüm Uzunluğu 15000 mm'ye kadar | Analog Çıkış Sinyali V : 0-10 VDC V1 : 0-5 VDC A : 4-20 mA V3 : 0.5-4.5 VDC NV : 10-0 VDC NV1 : 5-0 VDC NA : 20-4 mA NV3 : 4.5-0.5 VDC | Koruma Sınıfı Kod yok : IP54 (std) IP67 : IP67 |

CANopen VERSİYON

Elektriksel Özellikler

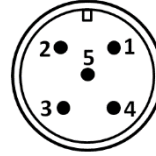
| | |
|------------------------|---------------------------|
| Ölçüm aralığı | 15000 mm'ye kadar |
| Besleme gerilimi | 12...30 VDC |
| Akım tüketimi | ≤60 mA |
| Ters polarite koruması | Var |
| Kısa devre koruması | Var (sadece besleme) |
| Cevaplama frekansı | 500 Hz |
| Çözünürlük | 20 µm |
| Linearite | ±%0.3 FS |
| Algılama cihazı | Manyetik absolute enkoder |
| Elektriksel bağlantı | M12 soket veya kablo |

CANopen Özellikler

| | |
|---------------------------|---|
| Haberleşme Profili | CiA 301 |
| Cihaz Tipi | CANopen, CiA DS406 |
| Kimlik (Node ID) | 1 ile 127 arası LSS yada SDO ile ayarlanabilir. |
| Baud Rate | 10 kBit/s, 20 kBit/s, 50 kBit/s, 100 kBit/s, 125 kBit/s, 250 kBit/s, 500 kBit/s, 800 kBit/s, 1 Mbit/s |
| PDO Veri Hızı (Data Rate) | 100 ms |
| Hata Kontrol | Heartbeat, Emergency Message |
| PDO | 3 Tx PDO |
| PDO Modları | Event/Time triggered, Synch/Asynch |
| SDO | 1 server |
| Pozisyon Bilgisi | Nesne Sözlüğü (Object Dictionary) 0x6020 |
| Sonlandırma Direnci | Opsiyonel 120Ω |

Elektriksel Bağlantı

| Sinyal | Kablo | M12 / 5 pin erkek soket |
|-----------------|------------|-------------------------|
| CAN SHIELD | CAN SHIELD | Pin 1 |
| V+ (12...30VDC) | Kırmızı | Pin 2 |
| GND | Siyah | Pin 3 |
| CAN_H | Sarı | Pin 4 |
| CAN_L | Yeşil | Pin 5 |



Sipariş Kodu

| | | | | | | | | | |
|----------------------|--|---|------|---|---------------|-------------|---|---|------|
| Model | AWP 515 | - | XXXX | - | XXXX | - | X | - | XXXX |
| Elektriksel Bağlantı | S13M: M12/5 pin erkek soket 2M: 2m kablo *Opsiyonel diğer seçenekler | | | | | | | | |
| Koruma Sınıfı | Kod yok : IP54 (std) IP67 : IP67 | | | | | | | | |
| Ölçüm Uzunluğu | 15000 mm'ye kadar | | | | Çıkış Sinyali | C : CANopen | | | |