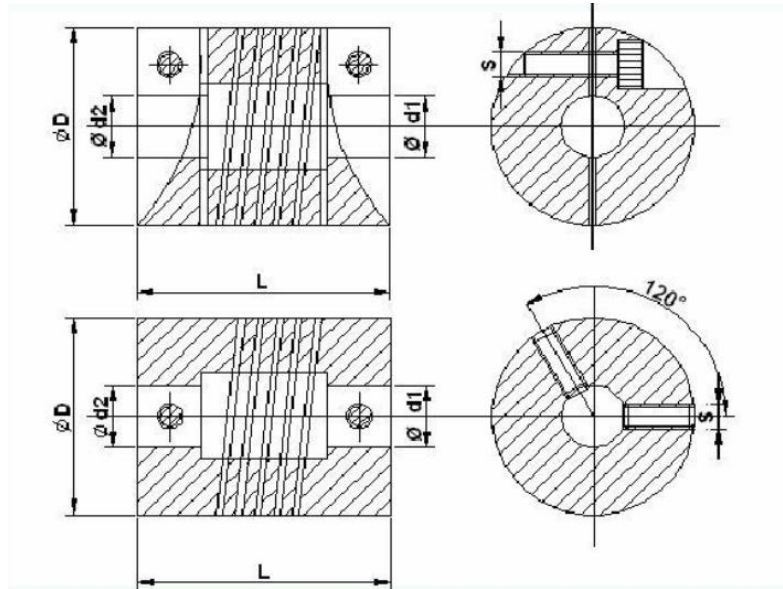




- Tek parça
- Alüminyum Gövde Yapısı
- Yüksek tork ve hız transmisyonu
- 6-6, 8-8, 6-8, 8-10 mm delik çaplı modeller
- Sıkmalı kelepçeli sistem
- Uzun ömürlü, dayanıklı
- Enkoder ve diğer bağlantı uygulamaları için ideal

Mekanik Ölçüler



Sipariş Detayı

Model

1. ve 2. Delik Çapı

6 – 6	: 6mm – 6mm
8 – 8	: 8mm – 8mm
10 – 10	: 10mm – 10mm (Sadece 25 mm Çap Modellerde)
6 – 8	: 6mm – 8mm
8 – 10	: 8mm – 10mm (Sadece 25 mm Çap Modellerde)

H T - X X - X - X - L = X X

Gövde Çapı

16: 16 mm
20: 20 mm
25: 25 mm

L = Uzunluk

24 = 24 mm
28 = 28 mm
32 = 32 mm