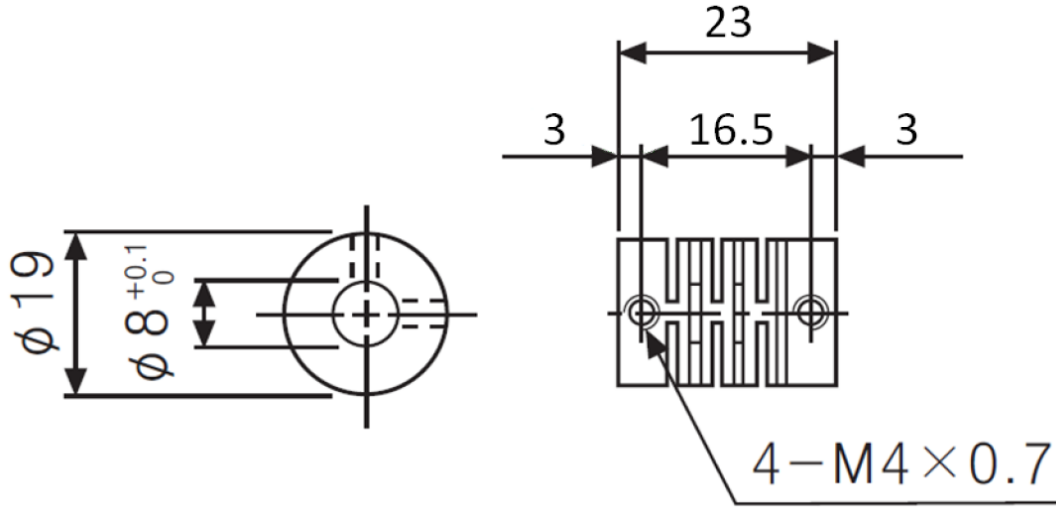




- Tek parça
- Esnek plastik yapı
- Set vidalı sistem
- Yüksek hız transmisyonu
- 6-6, 8-8 ve 6-8 mm delik çaplı modeller
- Uzun ömürlü, dayanıklı
- Enkoder ve diğer bağlantı uygulamaları için ideal

Mekanik Ölçüler



Not: Montaj esnasında kaplin bağlantı vidaları çok fazla sıkılmamalıdır. Vidaları sıkarken 0,25 Nm'den fazla tork uygulanmamalıdır. Aksi takdirde kaplin zarar görür.

Sipariş Detayı

Model

1. ve 2. Delik Çapı

6-6 : 6mm – 6mm
8-8 : 8mm – 8mm
6-8 : 6mm – 8mm

P	C	-	X	X	-	X	-	X	-	L	=	X	X
										Gövde Çapı		L = Uzunluk	
										19: 19 mm		23 = 23 mm	