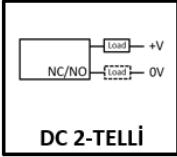


IPS Serisi

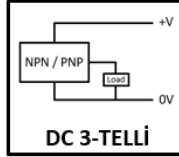
“İndüktif Algılama, Otomasyon Sektörüne Özel”



İNDÜKTİF
ÖLÇÜM



DC 2-TELLİ



DC 3-TELLİ



LED
GÖSTERGE



IP67
KORUMA



UZUN ÇALIŞMA
ÖMRÜ

- Demir içeren metal nesnelere indüktif prensiple temassız olarak algılama
- Ø8, Ø12, Ø18 veya Ø30 mm'lik modeller
- DC 2-telli veya 3-telli
- Non-flush
- Yüksek hassasiyet, hızlı geri bildirim
- LED durum göstergesi
- Çevre şartlarına dayanıklı, IP67 koruma sınıfı
- Uzun çalışma ömrü

IPS serisi indüktif proximity (yaklaşım) sensörleri demir içeren metal nesnelere algılanmasında kullanılır. Bu sensörler algılama için temel olarak osilatör içerirler. Osilatör sargılarının önünde bir manyetik alan oluşur. Bu manyetik alana metal bir nesne girdiğinde salınımlar durur ve algılama gerçekleşir. Böylece çıkış sürülür ve sensör tipine göre NO (normalde) veya NC (normalde kapalı) çıkış sinyali üretilir.

UYGULAMA ALANLARI

Otomasyon endüstrisinde;

- Makine parçalarının pozisyonun izlenmesi
- Metal nesnelere sayılması

TEKNİK ÖZELLİKLER

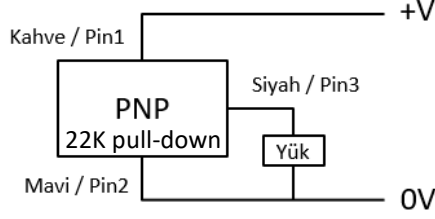
Model (Non-flush Tip)		Ø8	Ø12	Ø18	Ø30
Algılama ve Ayar Mesafesi	Algılama Mesafesi (Sd)	0 ... 2 mm	0 ... 4 mm	0 ... 8 mm	0 ... 15 mm
	Ayar Mesafesi	0 ... 1.4 mm	0 ... 2.8 mm	0 ... 5.6 mm	0 ... 11 mm
Standart Algılama Hedefi		8x8x1	12x12x1	25x25x1	45x45x1
Algılama Nesnesi		Demir içeren metaller			
Histerezis		Algılama mesafesi (Sd)'nin %10'u max.			
Besleme Voltajı		10...30 VDC (ters polarite korumalı)			
Akım Tüketimi	3-telli (PNP/NPN)	≤15 mA			
Kaçak Akım, açık durum	2-telli	≤1 mA			
Anahtarlama kapasitesi	3-telli	≤200 mA aşırı-yük ve kısa devre korumalı			
	2-telli	1.5 ...200 mA aşırı-yük ve kısa devre korumalı			
Gerilim düşümü, kapalı durum	3-telli	≤1,5 V			
	2-telli	≤3,5 V			
Dahili Pull Up / Pull-Down Direnci	3-telli	22K			
Cevaplama Frekansı ⁽¹⁾	3-telli	2 kHz			
	2-telli	1 kHz			
İlk Açılış Gecikmesi	3-telli	20 ms			
	2-telli	20 ms			
Elektriksel Bağlantı		3 x 0.14mm ² PVC kablo (Ø4,5 ± 0,10 mm)			
Durum Göstergesi	Algılama hedefi varsa	Mavi			
	Algılama hedefi yoksa	Sarı			
Koruma Sınıfı		IP67			
Çalışma Sıcaklığı		-20...+70°C			
Depolama Sıcaklığı		-30...+70°C			
Malzeme	Gövde	Nikel kaplamalı piring			
	Kablo	PVC			

(1) Burada belirtilen cevaplama frekansı ortalama değerdir. Standart algılama hedefi kullanılır ve genişlik, standart algılama hedefinin 2 katı, mesafe için algılama mesafesinin 1/2'si olarak ayarlanır.

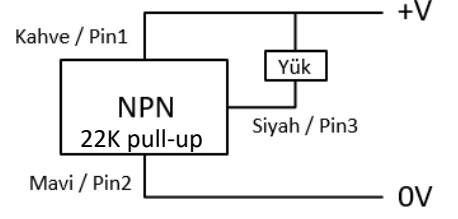
3-TELLİ

SİNYAL	KABLO RENGİ
+V	Kahve
Kontrol çıkışı	Siyah
0V	Mavi

PNP NO veya NC



NPN NO veya NC

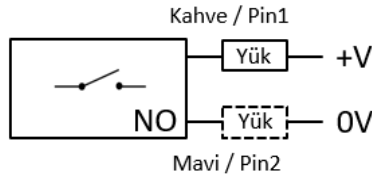


		NO (Normalde Açık)	NC (Normalde Kapalı)
Algılama hedefi	Var		
	Yok		
Yük Akımı	Var		
	Yok		
Çıkış Voltajı	NPN Çıkış	H	
		L	
	PNP Çıkış	H	
		L	
Durum Göstergesi (Mavi)	Açık		
	Kapalı		
Durum Göstergesi (Sarı)	Açık		
	Kapalı		

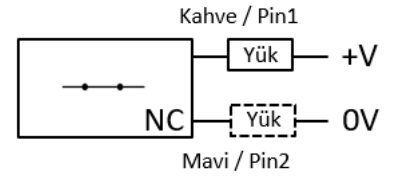
2-TELLİ

SİNYAL	KABLO RENGİ
+V	Kahve
0V	Mavi

2 TELLİ - NO



2 TELLİ - NC

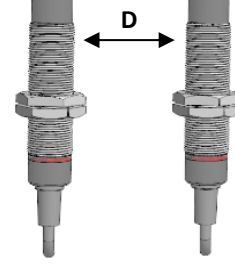
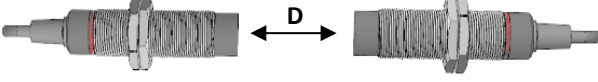


*Yük herhangi bir yöne bağlanabilir.

		NO (Normalde Açık)	NC (Normalde Kapalı)
Algılama hedefi	Var		
	Yok		
Yük	Var		
	Yok		
Durum Göstergesi (Kırmızı)	Açık		
	Kapalı		

Karşılıklı Girişim

Birden fazla proximity sensor birbirine yakın şekilde monte edildiği zaman, karşılıklı parazit sebebiyle arızaya neden olabilir. Bu sebeple sensörlerin aşağıdaki tablolarda belirtilen minimum mesafelere uygun olarak monte edilmesine dikkat edilmelidir.

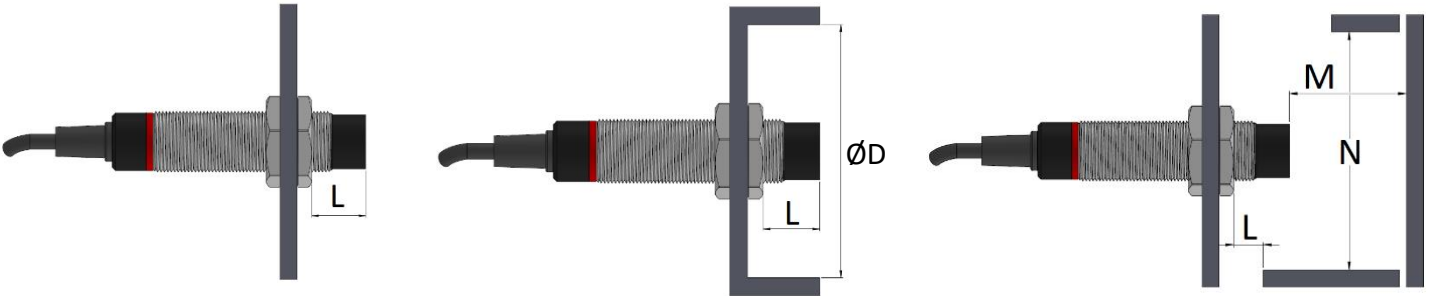


Yüz yüze montaj (mm)	
Non-flush	
Ø8	$D \geq 12$
Ø12	$D \geq 24$
Ø18	$D \geq 48$
Ø30	$D \geq 90$

Paralel montaj (mm)	
Non-flush	
Ø8	$D \geq 24$
Ø12	$D \geq 36$
Ø18	$D \geq 54$
Ø30	$D \geq 90$

Çevredeki Metallerin Etkisi

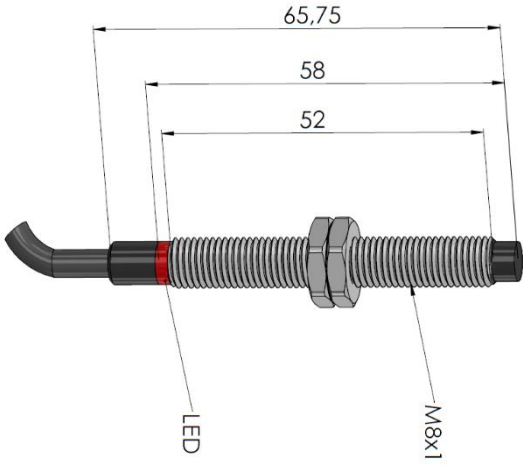
Sensörler metal bir panele monte edildiği zaman, sensörün hedef dışındaki herhangi bir metal nesneden etkilenmesi engellenmelidir. Bu sebeple sensörlerin aşağıdaki tablolarda belirtilen minimum mesafelere uygun olarak monte edilmesine dikkat edilmelidir.



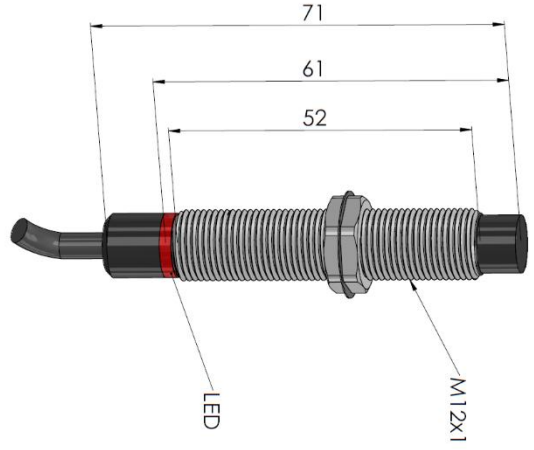
Metal objelere karşı montaj (mm)				
	$L \geq$	$\text{Ø}D \geq$	$M \geq$	$N \geq$
Ø8	8	24	6	24
Ø12	11	36	12	36
Ø18	14	54	24	54
Ø30	15	90	45	90

MEKANİK ÖLÇÜLER (mm)

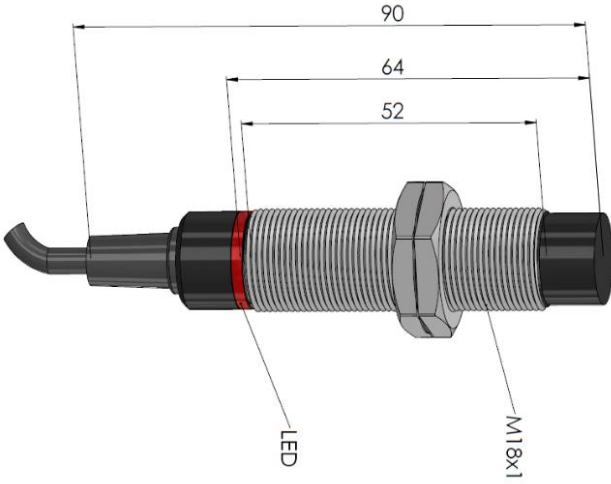
Ø8



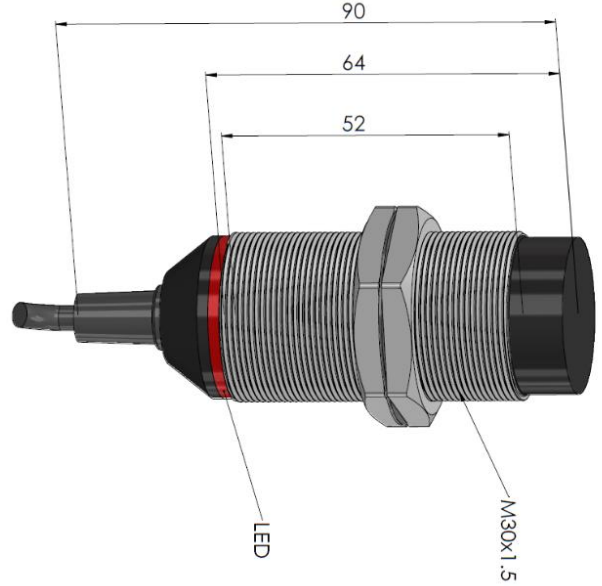
Ø12



Ø18



Ø30



SİPARİŞ KODU

Model		Çıkış / Bağlantı tipi				Montaj Tipi				
IPS	-	XXX	-	XXX	-	XX	-	X	-	XX
		Gövde Çapı				Anahtarlama Fonksiyonu				Elektriksel Bağlantı
		08 : Ø8 mm				NC : Normalde Kapalı				3M : 3m kablo
		12 : Ø12 mm				NO : Normalde Açık				
		18 : Ø18 mm								
		30 : Ø30 mm								