



GENEL ÖZELLİKLER

- 45°, 150° veya 354° elektriksel açı seçenekleri
- 6 mm hollow şaft
- 31 mm gövde çapı
- Potansiyometrik çıkış
- $\pm 0.2\%$ 'ye kadar yüksek doğruluk
- 5 milyon tur ömür
- 0,1° den daha iyi çözünürlük
- Toza ve neme karşı dayanıklı, IP63 koruma sınıfı
- Mekanik dönüş sınırlaması yoktur

UYGULAMA ALANLARI

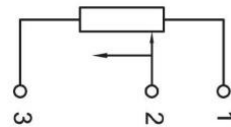
- Tekstil makinaları
- Otomatik kapı kontrol sistemleri
- Otomotiv
- Her türlü kontrol ve ölçüm uygulamaları

TEKNİK ÖZELLİKLER

Elektriksel Özellikler			
Elektriksel Açı	45°	150°	354°
Nominal Direnç	5K, 10K		
Direnç Toleransı	$\pm 20\%$		
Bağımsız Linearite	$\pm 0.5\%$	$\pm 0.2\%$	$\pm 0.2\%$
Tekrarlanabilirlik	0.1° max.		
Besleme Gerilimi	42VDC max.		
Önerilen Kontak Akımı	100 μ A max.		
Güç Oranı	0.5W / 40°C max.		
Minimum Ömür (elektriksel)	10 milyon tur		
Elektriksel Bağlantı	3x0,102 mm ² soft PVC kablo (standart 1 m, opsiyonel diğer)		
Mekanik Özellikler			
Mekanik Açı	360°, sürekli		
Tork	0.5 Ncm max.		
Minimum Ömür (mekanik)	5 milyon tur		
Çalışma Sıcaklığı	-25°C ... +85°C		
Depolama Sıcaklığı	-40°C ... +105°C		
Gövde Malzemesi	Alüminyum		
Koruma Sınıfı	IP63		
Ağırlık (1 m kablo dahil)			

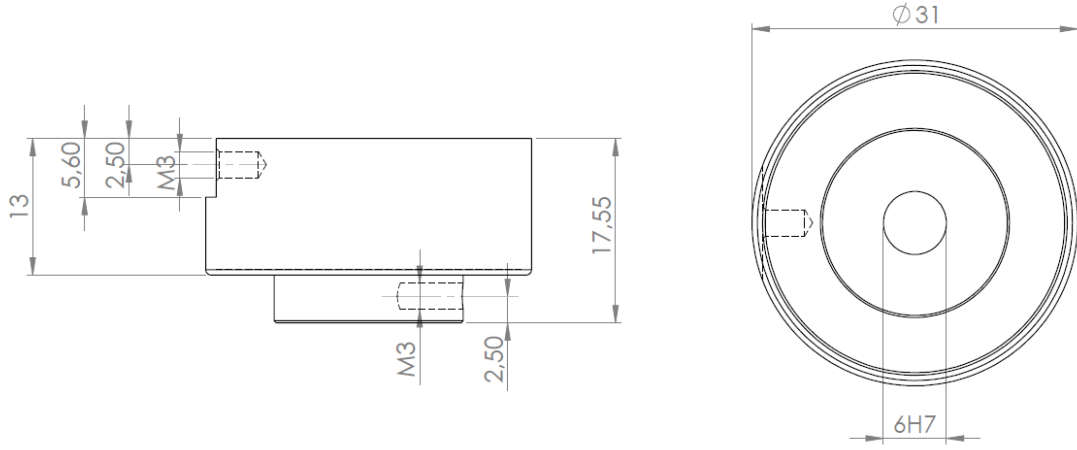
ELEKTRİKSEL BAĞLANTI

SİNYAL	KABLO RENGİ
+V	Yeşil (1)
Çıkış Sinyali	Kırmızı (2)
-V	Sarı (3)



Potansiyometre Bağlantısı (Gerilim Bölücü)

MEKANİK ÖLÇÜLER (mm)




SİPARİŞ KODU


Model		Açı		Kablo Boyu				
RHP	-	XXX	-	XXX	-	XX	-	XXX
		Gövde Çapı		Direnç Değeri				
		030: 31 mm		5K: 5K 10K: 10K				


Açı
45: 45°
150: 150°
354: 354°

Kablo Boyu
1M: 1 metre (standart)
*Opsiyonel diğer


Atek Elektronik Sensör Teknolojileri Sanayi ve Ticaret A.Ş.

 Gebze OSB, 800. Sokak, No:814 Gebze/KOCAELİ/TURKEY

 Tel: +90 262 673 76 00

 Fax: +90 262 673 76 08

 www.ateksensor.com

 info@ateksensor.com