

AST 80 Serisi

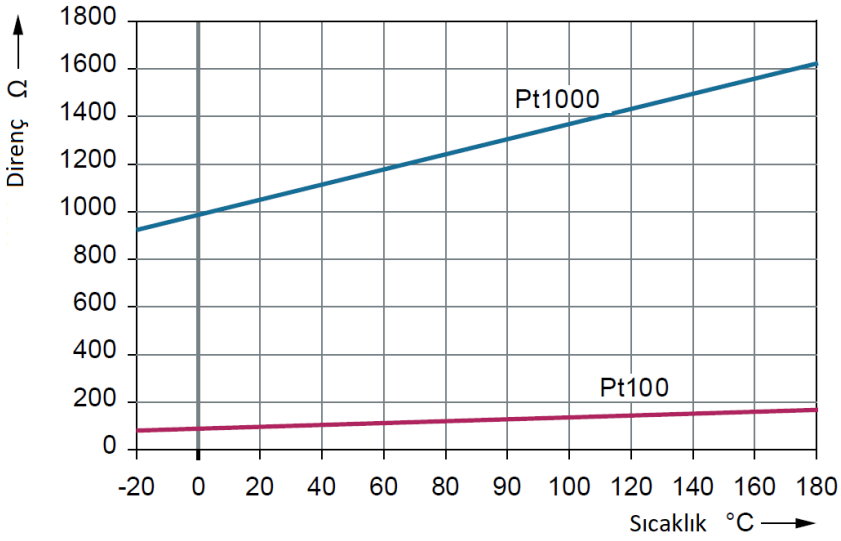
“-50 ile +250 °C Ölçüm Aralığı,
PT1000”



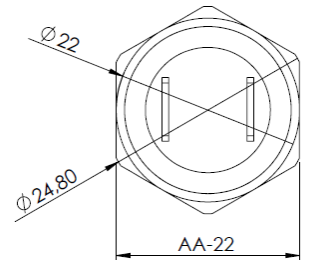
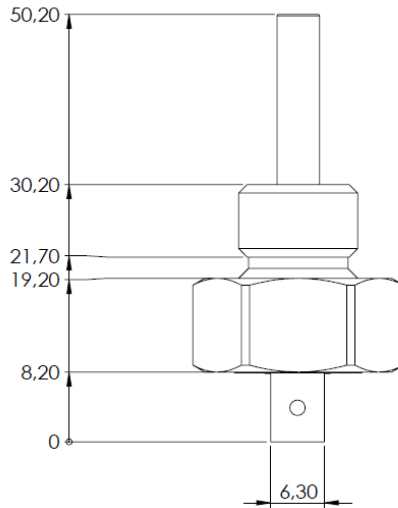
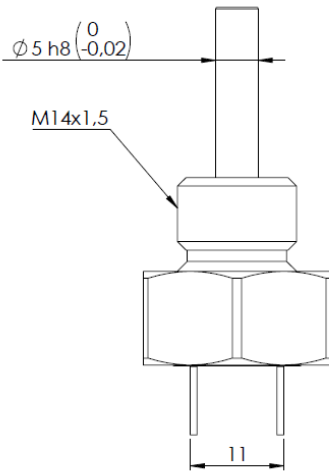
- -50 ile +250 °C ölçüm aralığı
- PT1000 sensör
- 2 telli bağlantı
- M14x1.5mm mekanik bağlantı
- IP67 koruma sınıfı

TEKNİK ÖZELLİKLER

Ölçüm Sensörü ve Özellikleri	PT1000 (Class B EN60751)
	Stok Kodu: 6685-12-372-2954
	Sıcaklık katsayısı: 3850 TCR Self-heating: 0.2 K/mW at 0 °C Tolerans sınıfı: F 0.6 (2B)
Ölçüm Aralığı	-50 ... +250 °C
Çıkış	2 telli RTD
Proses Bağlantısı	M14x1.5 mm
Anahtar Ölçüsü	22mm
Soket Ölçüsü	6.3mm
Malzeme	Pirinç
Koruma Sınıfı	IP67



MEKANİK ÖLÇÜLER (mm)



ELEKTRİKSEL BAĞLANTI

2-Telli Bağlantı	Pin 1	Pin 2
	PT1000	PT1000