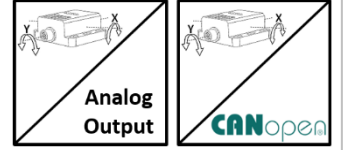




GENEL ÖZELLİKLER

- $\pm 90^\circ$ iki eksenli ölçüm aralığı veya 0-360° tek eksenli ölçüm aralığı seçeneği
- 4-20 mA, 0-5V, 0-10V veya CANopen sinyal çıkışı seçeneği
- Kompanze edilmiş eksen duyarlılığı
- Yüksek hassasiyet : $\pm 0.2^\circ$
- 0° noktasını belirleyebilme özelliği
- Kolay kurulum
- IP67 yüksek koruma sınıfı
- Küçük ve güçlü metal gövde
- Kompakt yapı



INC 110 serisi açı ve eğim sensörleri, tek veya iki eksenle eğim ölçümü için kullanılır. $\pm 90^\circ$ iki eksenli, 0-360° tek eksenli ölçüm aralığına sahiptir. 0-5VDC veya 0-10VDC gerilim çıkışı, 4-20mA akım çıkışı ya da CANopen sinyal çıkışı seçeneği bulunan bu sensörler $\pm 0.2^\circ$ derece hassasiyetle ölçüm yapabilmektedir. Kompanze edilmiş eksen duyarlılığı sayesinde eksenlerin birbirine olan etkisi minimum seviyeye indirilmiştir.

Özellikle makine ve vinç sektörlerinde kullanılan bu sensörler yüksek IP koruma sınıfları sayesinde dış ortamlarda rahatlıkla çalışabilir.

GENEL TEKNİK ÖZELLİKLER

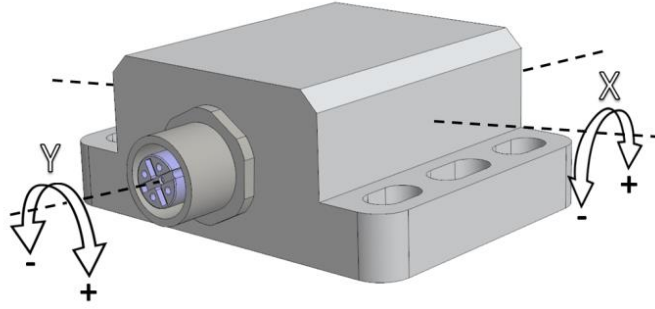
Besleme Gerilimi	4-20 mA & CANopen: 12...24 VDC 0-10 VDC & 0-5 VDC: 15...24 VDC	Koruma Sınıfı	IP67
*Ölçüm Aralığı	Tek eksen: 360° İki eksen: $\pm 90^\circ$	Çalışma Sıcaklığı	- 30°C ... +70°C
*Ölçüm Eksenleri	X, XY	Bağıl Nem	%10 ... %90
*Çıkış Sinyali	Analog 4-20 mA, 0-5VDC, 0-10 VDC CANopen	Ağırlık	~140 gr
Cevaplama Frekansı	10Hz	Malzeme	Alüminyum
Çözünürlük	Analog modeller için: 12 bit CANopen modeller için: 0.05°	*Elektriksel Bağlantı	Analog modellerde M12 5 pin (erkek) soket ya da kablolu CANopen modellerde M12 5 pin (erkek) ve M12 5 pin (dişi) soket
Doğruluk	$\pm 0,2^\circ$		

Not: (*) ile belirtilen teknik özellikler seçilen modele göre değişiklik göstermektedir. Ürün seçimi için detaylı kod tablosu sayfa 5'te gösterilmektedir.

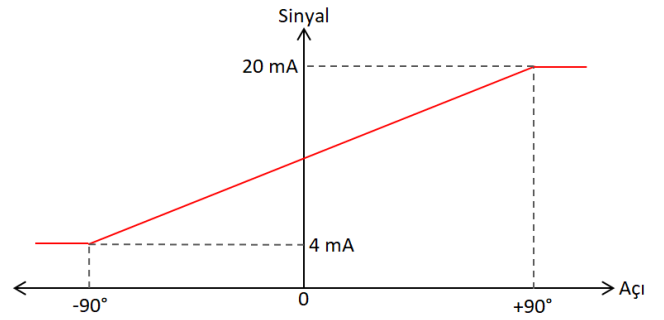
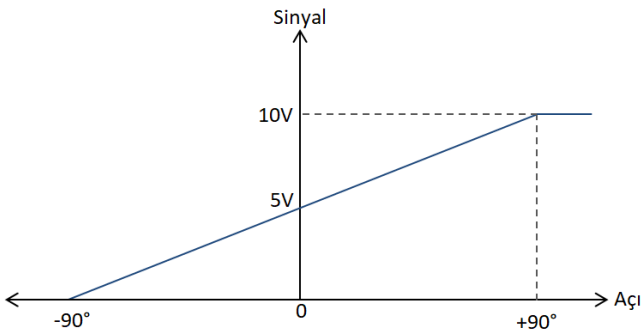
CANopen ÖZELLİKLER

Haberleşme Profili	CiA 301
Cevaplama Frekansı	10 Hz.
Cihaz Tipi	CANopen, CiA DS410
Kimlik (Node ID)	1 ile 127 arası LSS ya da SDO ile ayarlanabilir.
Baud Rate	10 kBit/s, 20 kBit/s, 50 kBit/s, 100 kBit/s, 125 kBit/s, 250 kBit/s, 500 kBit/s, 800 kBit/s, 1 Mbit/s
PDO Veri Hızı (Data Rate)	100 ms
Hata Kontrol	Heartbeat, Emergency Message
PDO	1 Tx PDO
PDO Modları	Event/Time triggered, Synch/Asynch
SDO	1 server
Pozisyon Bilgisi	Nesne Sözlüğü (Object Dictionary) 6004
Sonlandırma Direnci	Opsiyondur, sipariş aşamasında belirtiniz.

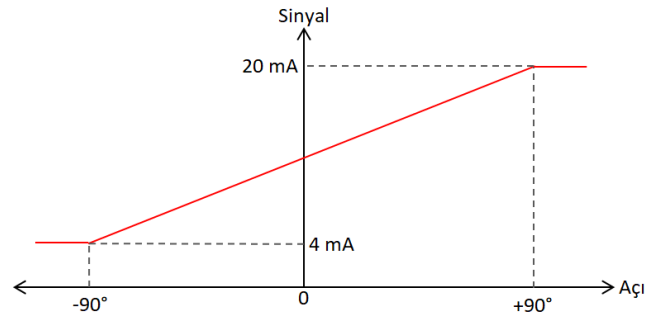
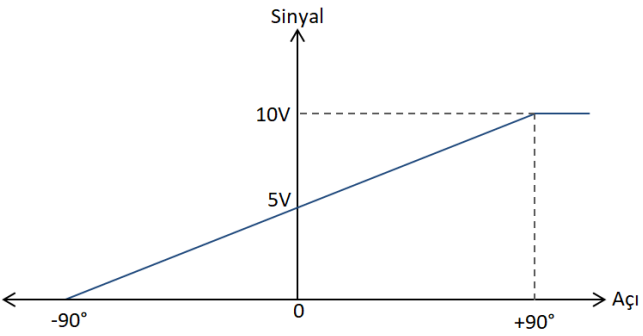
İki Eksen ($\pm 90^\circ$)



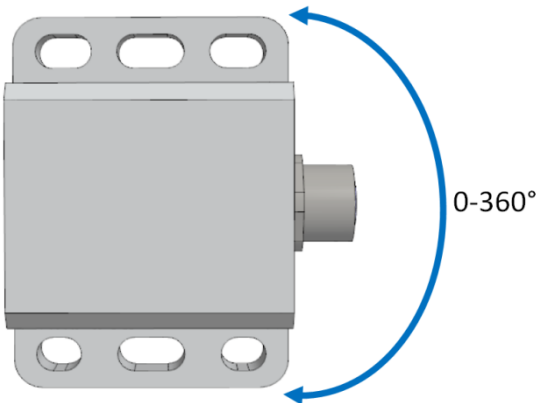
X Eksen-Analog Sinyal Çıkışı



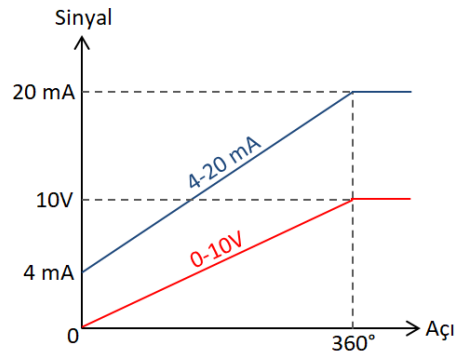
Y Eksen-Analog Sinyal Çıkışı



Tek Eksen (360°)



Analog Sinyal Çıkışı



ELEKTRİKSEL BAĞLANTI

Analog

Sinyal	M12 Soket	Kablo
V+	Pin 1	Kırmızı
Çıkış 1 (Analog akım / voltaj) (X eksen)	Pin 2	Sarı
GND (0V)	Pin 3	Siyah
Çıkış 2 (Analog akım / voltaj) (Y eksen)	Pin 4	Yeşil
Sıfırlama	Pin 5	Pembe

* **Çıkış 2** sadece iki eksenli modellerde kullanılır. Tek eksenli modellerde Pin 4 (yeşil kablo) boştur.

* Standart olarak 1 adet M12 5 pin erkek soket kullanılır.

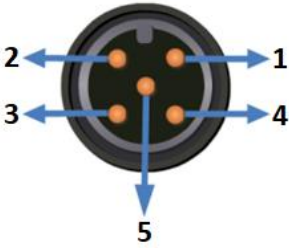
* İsteğe bağlı olarak farklı soket modelleri talep edilebilir.

SENSÖRÜN 0° NOKTASINI BELİRLEME

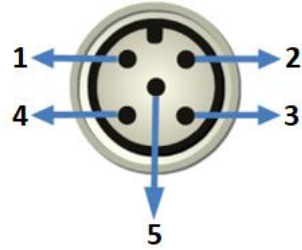
5 numaralı pin (pembe kablo) ile 3 numaralı pin (siyah kablo) 1 defa kısa devre edilir ve sonrasında ayrılır. Böylece sensör bulunduğu konumu 0° olarak tanır. Aynı işlemin ikinci kez tekrarlanması halinde sensör fabrika ayarlarına döndürülmüş olur.

İşlemler sırasında sensör konumu yaklaşık 4 sn boyunca sabit tutulmalıdır.

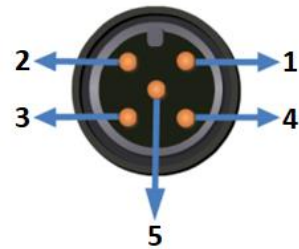
M12 5 Pin Erkek Soket



M12 5 Pin Dişi Soket



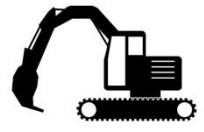
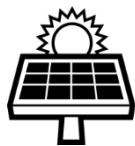
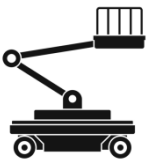
M12 5 Pin Erkek Soket



ÖRNEK UYGULAMA ALANLARI

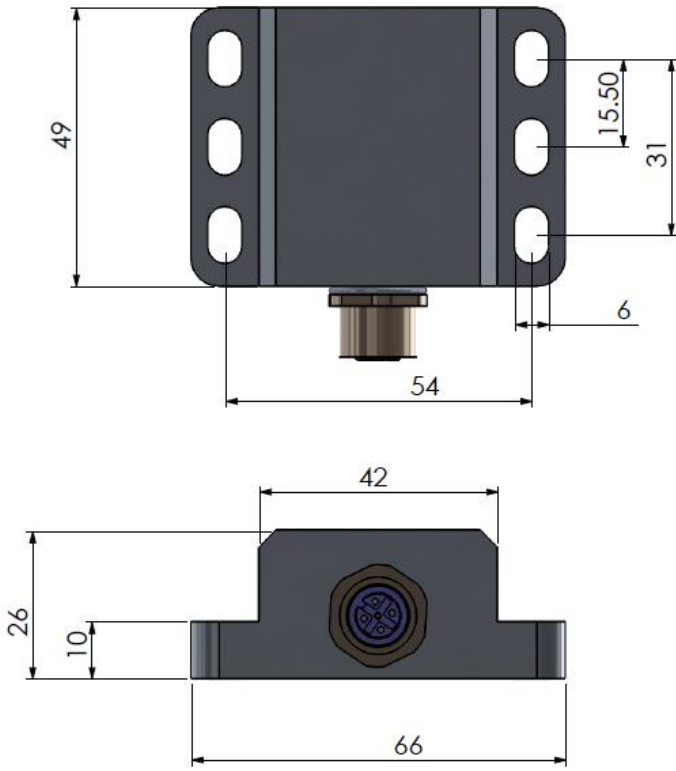
- Otomatik yönlendirmeli sistemler
- Vinç ve kaldırma sistemleri
- Rüzgar Santralleri

- Tarım ve ormancılık makineleri
- İnşaat makineleri ve özel amaçlı araçlar
- Güneş enerjisi ve fotovoltaik sistemler

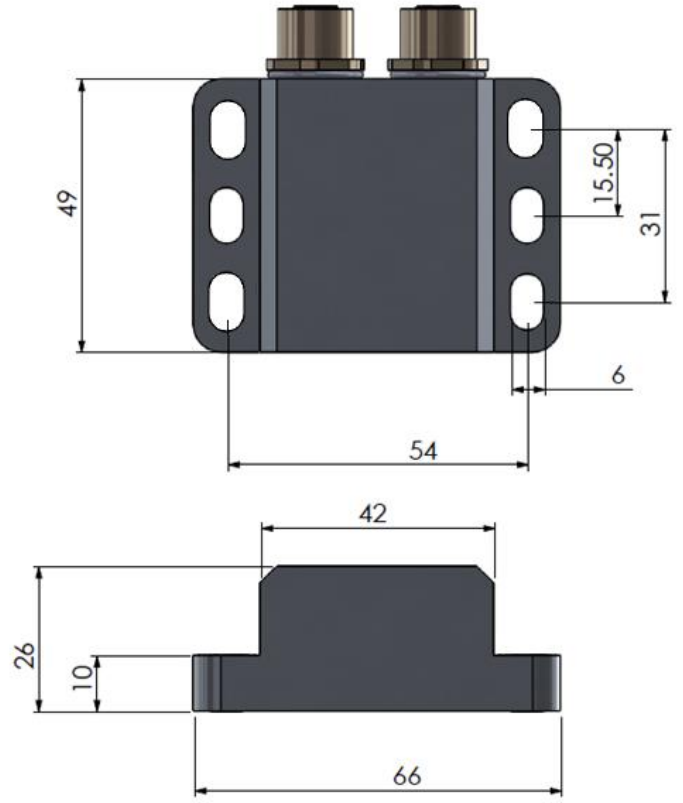
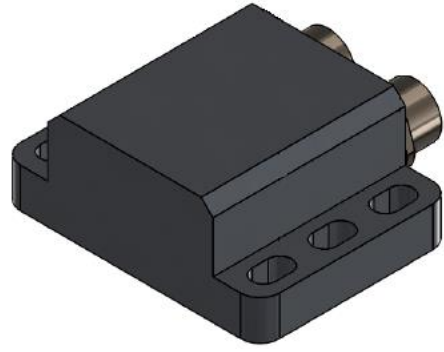


MEKANİK ÖLÇÜLER

Analog



CANopen



SİPARİŞ KODU

Model INC 110	Eksen Sayısı 01: Tek eksen 02: Çift eksen	Besleme Voltajı ⁽³⁾ PP: 12...24VDC / 15...24VDC	Çıkış Sinyali Yönü CW: Saat yönünde CCW: Saat yönü tersinde	Çıkış Tipi Kod Yok : Tek Çıkışlı
INC 110	X	XX	XX	X
Sensör Tipi ⁽¹⁾ E: Eğim A: Açık	Ölçüm Aralığı ⁽²⁾ -90...+90: -90°...+90° -45...+45: -45°...+45° 360: 0...360° 180: 0...180°	Çıkış Sinyali V: 0-10 VDC V1: 0-5 VDC A: 4-20 mA C: CANopen	Elektriksel Bağlantı ⁽⁴⁾ 3M : 3m kablo 5M : 5m kablo 10M : 10m kablo S13F : M12 5 pin dişi soket S13M : M12 5 pin erkek soket S13FM: M12 5 pin dişi + M12 5 pin erkek soket (CANopen modellerde)	

- (1) Sensör Tipi eğim olarak seçilirse, eksen sayısı tek veya çift, ölçüm aralığı ise $\pm 90^\circ$ arasında seçilebilir. Sensör Tipi açı olarak seçilirse, eksen sayısı tek, ölçüm aralığı ise 0-360° arasında seçilebilir.
- (2) İsteğe bağlı olarak eğim sensöründe $\pm 90^\circ$ arasında, açı sensöründe ise 0-360° arasında farklı ölçüm değerleri talep edilebilir. Standart dışı ölçüm değeri taleplerinizi sipariş aşamasında belirtmeniz gerekmektedir.
- (3) Besleme voltajı; CANopen ve 4-20 mA çıkışlı modellerde 12...24VDC, 0-5V ve 0-10 VDC çıkışlı modellerde ise 15...24VDC'dir.
- (4) Ürün kablolu veya soketli olarak talep edilebilir.
Standart olarak;
Analog çıkışlı modellerde 1 adet M12 5 pin erkek soket (S13M) kullanılır.
CANopen çıkışlı modellerde ise 1 adet M12 5 pin dişi + 1 adet M12 5 pin erkek soket (S13FM) kullanılır.
Fakat aşağıdaki örneklerde olduğu gibi farklı soket kombinasyonları da talep edilebilir.
M12 dışındaki diğer soket modeli talepleriniz için lütfen iletişime geçiniz.

Örnek Kod 1: INC110 E 01 -90...+90 PP A CW S13F

Açıklama: INC 110 serisi, eğim, tek eksen, -90°...+90° ölçüm, 12-24VDC beslemeli, akım çıkışlı, saat yönünde, 1 adet M12 5 pin dişi soketli


Örnek Kod 2: INC110 E 02 -45...+45 PP C CCW S13FM

Açıklama: INC 110 serisi, eğim, iki eksen, -45°...+45° ölçüm, 12-24VDC beslemeli, CANopen çıkışlı, saat yönünün tersinde, 1 adet M12 5 pin dişi + 1 adet M12 5 pin erkek soketli

Örnek Kod 3: INC110 A 01 180 PP C CCW S13M

Açıklama: INC 110 serisi, açı, tek eksen, 0...180° arası ölçüm, 12-24VDC beslemeli, CANopen çıkışlı, saat yönünün tersinde, 2 adet M12 5 pin erkek soketli

OPSİYONEL ÜRÜNLER

Ürün	Kod	Açıklama
	CB5 5M / S13F	5 metre 5x0,14 mm ² uzatma kablosu + M12/5 pin dişi soket (IP67)

Atek Elektronik Sensör Teknolojileri Sanayi ve Ticaret A.Ş.



Gebze OSB, 800. Sokak, No:814 Gebze/KOCAELİ/TURKEY



Tel: +90 262 673 76 00



Fax: +90 262 673 76 08



www.ateksensor.com



info@ateksensor.com