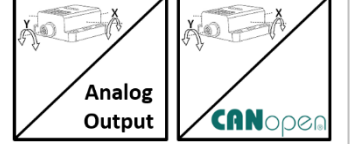




GENEL ÖZELLİKLER

- 360°'ye kadar açı ölçümü
- 4-20 mA, 0-5V, 0-10V veya CANopen sinyal çıkışı seçeneği
- Redundant çıkış seçeneği
- Kompanze edilmiş eksen duyarlılığı
- Yüksek hassasiyet : $\pm 0.1^\circ$
- 0° noktasını belirleyebilme özelliği
- Kolay kurulum
- IP67 yüksek koruma sınıfı
- Küçük ve güçlü metal gövde
- Kompakt yapı



INC 210 serisi açı sensörleri, yeryüzüne dik duran nesnelerin dönme açısını gösteren sensörlerdir. Bu sensörlerden 0-360° arasında açı ölçümü bilgisi alınabilir. 0-5VDC veya 0-10VDC gerilim çıkışı, 4-20mA akım çıkışı ya da CANopen sinyal çıkışı seçeneği bulunan bu sensörler $\pm 0.1^\circ$ derece hassasiyetle ölçüm yapabilmektedir.

Özellikle makine ve vinç sektörlerinde kullanılan bu sensörler yüksek IP koruma sınıfları sayesinde dış ortamlarda rahatlıkla çalışabilir. Opsiyonel olarak redundant (yedekli) çıkış özelliği bulunan sensörler de üretilebilmektedir.

GENEL TEKNİK ÖZELLİKLER

Besleme Gerilimi	4-20 mA & CANopen: 12...24 VDC 0-10 VDC & 0-5 VDC: 15...24 VDC	Koruma Sınıfı	IP67
*Ölçüm Aralığı	0° ... 360°	Çalışma Sıcaklığı	- 30 ile +70 °C
*Çıkış Tipi	Analog 4-20 mA, 0-5 VDC, 0-10 VDC CANopen Opsiyonel Redundant Çıkış	Bağıl Nem	%10 ile %90
Cevaplama Frekansı	10 Hz	Ağırlık	~250 gr
Çözünürlük	Analog modeller için 12 bit CANopen modeller için 0.05°	Malzeme	Alüminyum
Doğruluk	$\pm 0,1^\circ$	*Elektriksel Bağlantı	Analog modellerde: M12 5 pin (erkek) ya da kablolu CANopen modellerde: M12 5 pin (erkek) ve M12 5 pin (dişi)

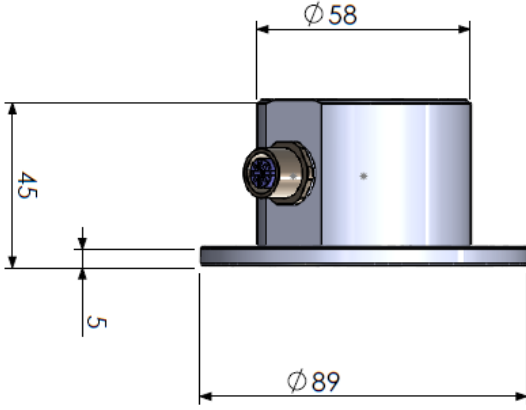
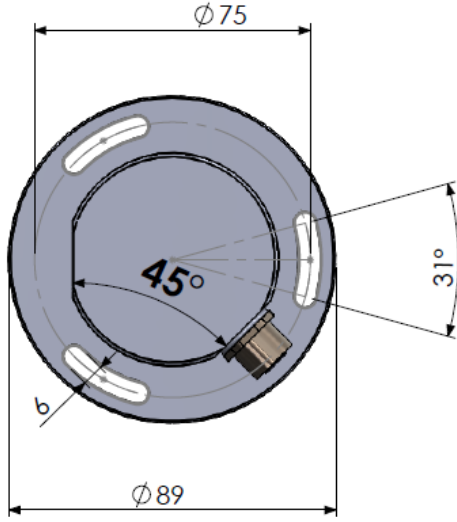
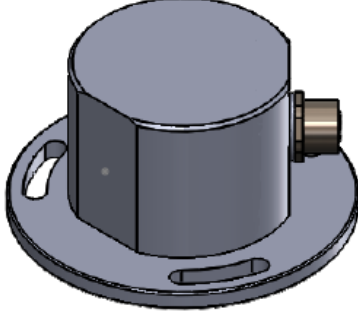
Not: (*) ile belirtilen teknik özellikler seçilen modele göre değişiklik göstermektedir. Ürün seçimi için detaylı kod tablosu sayfa 4'te gösterilmektedir.

CANopen ÖZELLİKLER

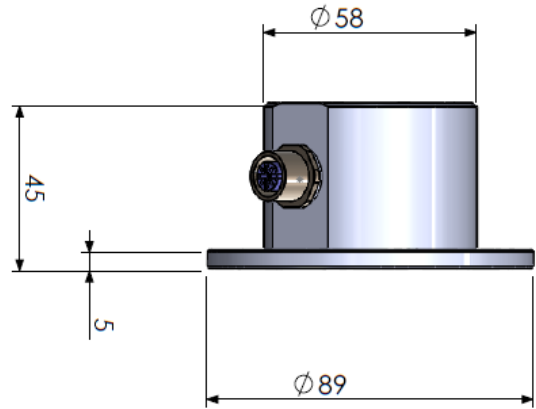
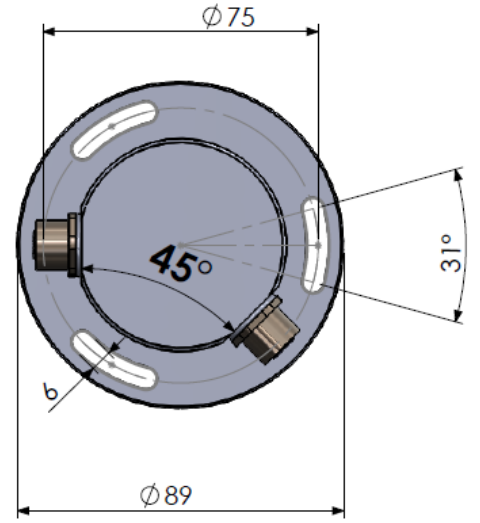
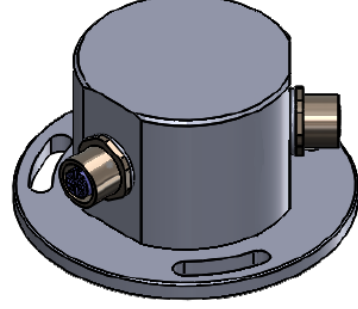
Haberleşme Profili	CiA 301
Cevaplama Frekansı	10 Hz.
Cihaz Tipi	CANopen, CiA DS410
Kimlik (Node ID)	1 ile 127 arası LSS yada SDO ile ayarlanabilir.
Baud Rate	10 kBit/s, 20 kBit/s, 50 kBit/s, 100 kBit/s, 125 kBit/s, 250 kBit/s, 500 kBit/s, 800 kBit/s, 1 Mbit/s
PDO Veri Hızı (Data)	100 ms
Hata Kontrol	Heartbeat, Emergency Message
PDO	1 Tx PDO
PDO Modları	Event/Time triggered, Synch/Asynch
SDO	1 server
Pozisyon Bilgisi	Nesne Sözlüğü (Object Dictionary) 6004
Sonlandırma Direnci	Opsiyoneldir, sipariş aşamasında belirtiniz.

MEKANİK ÖLÇÜLER (mm)

Analog



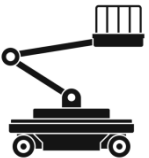
CANopen



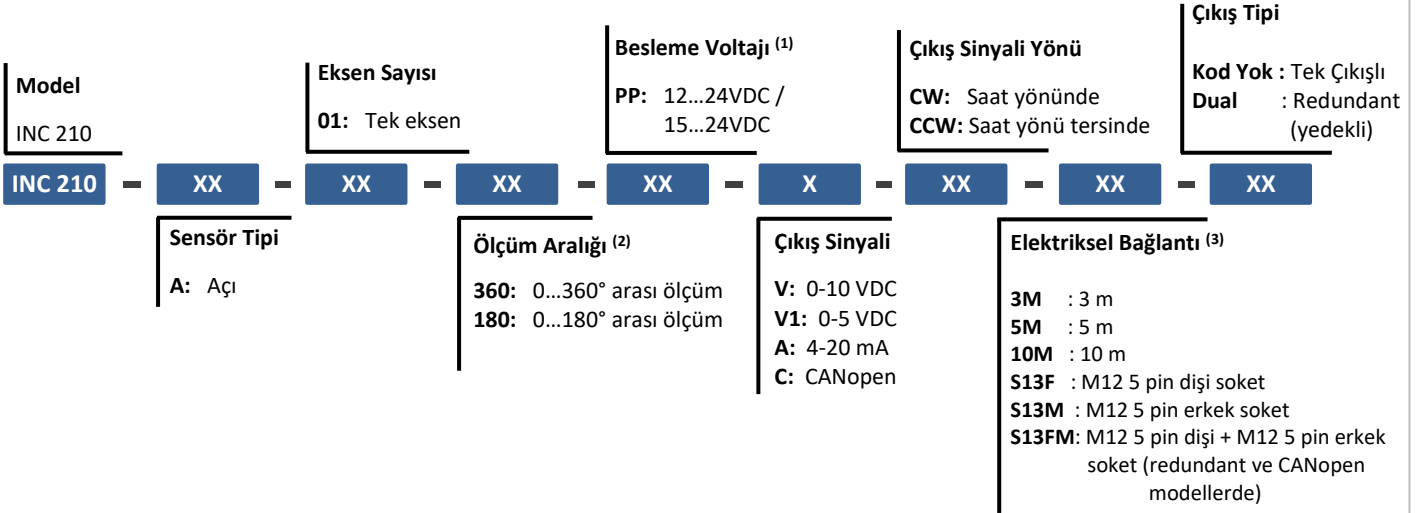
ÖRNEK UYGULAMA ALANLARI

- Tarım ve ormancılık makineleri
- İnşaat makineleri ve özel amaçlı araçlar
- Güneş enerjisi ve fotovoltaik sistemler

- Otomatik yönlendirmeli sistemler
- Vinç ve kaldırma sistemleri
- Rüzgar Santralleri



SİPARİŞ KODU



- (1) Besleme voltajı; CANopen ve 4-20 mA çıkışlı modellerde 12...24VDC, 0-5V ve 0-10 VDC çıkışlı modellerde ise 15...24VDC'dir.
- (2) İsteğe bağlı olarak 0° ile 360° arasında farklı ölçüm değerleri talep edilebilir. Standart dışı ölçüm değeri taleplerinizi sipariş aşamasında belirtmeniz gerekmektedir.
- (3) Ürün kablolu veya soketli olarak talep edilebilir.
Standart olarak;
Tek çıkışlı modellerde 1 adet M12 5 pin erkek soket (S13M) kullanılır.
Redundant (yedekli) modellerde ve CANopen çıkışlı modellerde ise 1 adet M12 5 pin dişi + 1 adet M12 5 pin erkek soket (S13FM) kullanılır.
Fakat aşağıdaki örneklerde olduğu gibi farklı soket kombinasyonları da talep edilebilir.
M12 dışındaki diğer soket modeli talepleriniz için lütfen iletişime geçiniz.

Örnek Kod 1: INC210-01-360-PP-A-CW-S13F

Açıklama: INC 210 serisi, tek eksen, 0...360° arası ölçüm, 12-24VDC beslemeli, akım çıkışlı, saat yönünde, 1 adet M12 5 pin dişi soketli, tek çıkışlı


Örnek Kod 2: INC210-01-180-PP-C-CCW-S13FM-DUAL

Açıklama: INC 210 serisi, tek eksen, 0...180° arası ölçüm, 12-24VDC beslemeli, CANopen çıkışlı, saat yönünün tersinde, 1 adet M12 5 pin dişi + 1 adet M12 5 pin erkek soketli, redundant çıkışlı

Örnek Kod 3: INC210- 01-180-PP-C-CCW-S13M

Açıklama: INC 210 serisi, tek eksen, 0...180° arası ölçüm, 12-24VDC beslemeli, CANopen çıkışlı, saat yönünün tersinde, 2 adet M12 5 pin erkek soketli

OPSİYONEL ÜRÜNLER

Ürün	Kod	Açıklama
	CB5 5M / S13F	5 metre 5x0,14 mm ² uzatma kablosu + M12/5 pin dişi soket (IP67)

Atek Elektronik Sensör Teknolojileri Sanayi ve Ticaret A.Ş.



Gebze OSB, 800. Sokak, No:814 Gebze/KOCAELİ/TURKEY



Tel: +90 262 673 76 00



Fax: +90 262 673 76 08



www.ateksensor.com



info@ateksensor.com