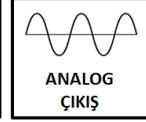




GENEL ÖZELLİKLER

- Temassız ölçüm
- 12 bit çözünürlük
- 0-360° arasında kullanıcı tarafından seçilebilen açı değerleri
- 4-20 mA, 0-5VDC, 0-10 VDC veya 0.5-4.5 VDC rasyometrik çıkış seçenekleri
- 10 mm şaft çapı
- IP67 koruma sınıfı
- Uzun çalışma ömrü
- Kompakt yapı
- Yüksek doğruluk
- Tamamen paslanmaz çelik gövde



RCS 9200 serisi sensörlerden 0-360° arasında açı ölçümü bilgisi alınabilir. Ölçüm sınırları 0-360° arasında kullanıcı isteğine bağlı olarak ayarlanabilir. 0-5V, 0-10V, 4-20mA veya rasyometrik çıkış seçenekleri mevcuttur.



Yüksek doğruluk, kompakt tasarım ve dayanıklı yapıya sahip olan RCS 9200 açı sensörleri; vinç ve kaldırma sistemleri, robotik sistemler, güneş enerjisi, rüzgar santralleri, otomobil parçaları vb. endüstriyel alanlarda açı ölçümü için uygun çözümler sunar.

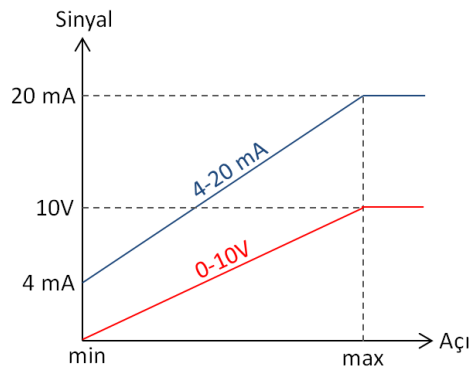
TEKNİK ÖZELLİKLER

*Ölçüm Aralığı	0° 'den 360° 'ye kadar istenen aralıkta üretilebilir.				
Ölçme Tipi	Manyetik, temassız				
Linearite	±%0.5 FS				
Çözünürlük	12 bit				
Tekrarlanabilirlik	0.1°				
Cevaplama frekansı	250 Hz				
*Çıkış Sinyali		0,5...4,5VDC Rasyometrik	0...5VDC	0...10VDC	4...20 mA
	Besleme Gerilimi	5 VDC	5 VDC veya 15...32VDC	15...32 VDC	9...32 VDC
	Yük	≥ 1KΩ	≥ 1KΩ	≥ 1KΩ	0...250 Ω
Ters Polarite Koruması	Evet, sadece besleme				
Elektriksel Bağlantı	3 x 0,14 mm ² ekranlı kablo				
Maks. Çalışma Hızı	3000 RPM				
Koruma Sınıfı	IP67				
Çalışma Sıcaklığı	-25°C ... +85°C				
Gövde Çapı	68 mm				
Şaft Çapı	10 mm				
Malzeme	Gövde: 316L Paslanmaz Çelik				
	Şaft: 316L Paslanmaz Çelik				

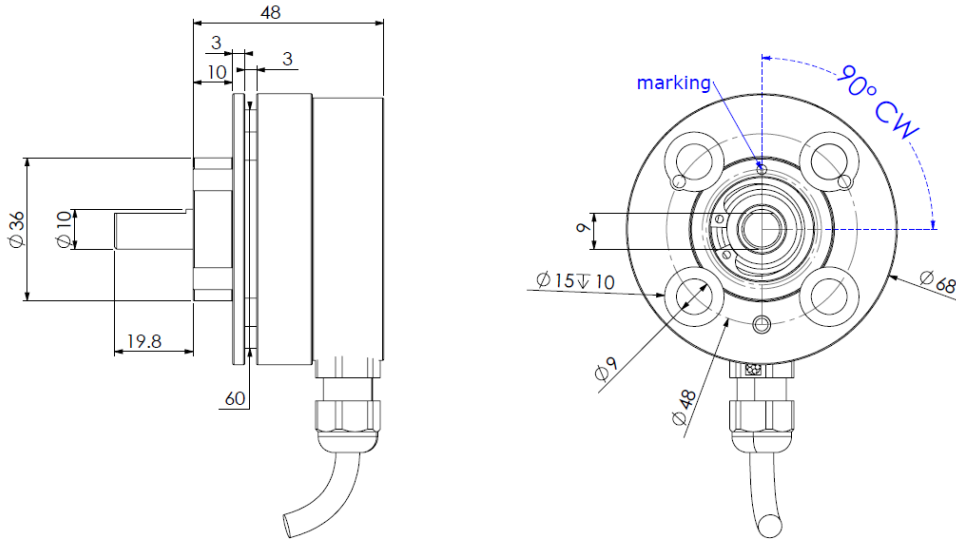
Not: (*) ile belirtilen teknik özellikler seçilen modele göre değişiklik göstermektedir. Ürün seçimi için detaylı kod tablosu sayfa 2'de gösterilmektedir.

ELEKTRİKSEL BAĞLANTI

	
SİNYAL	KABLO RENGİ
+V	Kırmızı
0V	Siyah
Çıkış Sinyali	Sarı

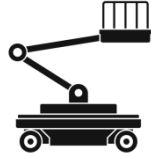


MEKANİK ÖLÇÜLER (mm)



ÖRNEK UYGULAMA ALANLARI

- Robotik sistemler
- Otomobil parçaları
- Güneş enerjisi ve fotovoltaik sistemler
- Otomatik yönlendirmeli sistemler
- Vinç ve kaldırma sistemleri
- Rüzgar Santralleri



ÜRÜN KODU

Model	Besleme Voltajı ⁽¹⁾	Çıkış Sinyali Yönü	Şaft Çapı
RCS 9200 - XXX - XXX - XX - XXX - XXX - XX - XXXX	TTL: 5VDC PP: 4-20mA çıkış için: 9...32VDC 0-10V çıkış için: 15...32VDC 0-5V çıkış için: 15...32VDC	CW: Saat yönü CCW: Saat yönü tersi	10: 10mm
Açı Değeri	Çıkış Sinyali	Elektriksel Bağlantı ⁽²⁾	Gövde Materyali
0-360° arasında istenen açı değeri talep edilebilir.	A : 4-20 mA V : 0-10 V V1: 0-5 V (15...32VDC besleme) V8: 0.5-4.5 V Rasyometrik V9: 0-5 V (5VDC besleme)	0,5M: 0,5m kablo	E316L: 316L Stainless steel

- (1) Çıkış sinyali 4-20 mA (A), 0-10V (V) veya 0-5V (V1) seçildiğinde besleme voltajı PP, 0.5-4.5V Rasyometrik (V8) veya 0-5V (V9) seçildiğinde ise TTL seçilmelidir.
- (2) Opsiyonel olarak farklı kablo boyları talep edilebilir.

Örnek Kod: RCS 9200-090-PP-V-CW-0,5M-10-E316L

RCS 9200 serisi, 0-90° ölçüm aralığı, PP besleme, 0-10V çıkışlı, sinyal çıkışı saat yönünde, 0.5 m kablolu, 10 mm şaft çapı, 316L paslanmaz çelik gövde

Atek Elektronik Sensör Teknolojileri Sanayi ve Ticaret A.Ş.



Gebze OSB, 800. Sokak, No:814 Gebze/KOCAELİ



Tel: +90 262 673 76 00



Fax: +90 262 673 76 08



www.ateksensor.com



info@ateksensor.com