

### RCS K 37

“Temassız Ölçüm, Kol ile Bağlantı, Analog Çıkış, IP67 Koruma”



- Temassız ölçüm
- 12 bit çözünürlük
- 0-360° arasında kullanıcı tarafından seçilebilen açı değerleri
- 4-20 mA, 0-5VDC, 0-10 VDC veya 0.5-4.5 VDC rasyometrik çıkış seçenekleri
- Uzun çalışma ömrü
- Kol ile bağlantı
- IP67 yüksek koruma sınıfı

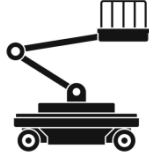
RCS K 37 serisi sensörlerden 0-360° arasında açı ölçümü bilgisi alınabilir. Ölçüm sınırları 0-360° arasında kullanıcı isteğine bağlı olarak ayarlanabilir. 0-5V, 0-10 V, 4-20 mA veya rasyometrik çıkış seçenekleri mevcuttur.

Yüksek doğruluk, kompakt tasarım ve dayanıklı yapıya sahip olan RCS K 37 açı sensörleri; vinç ve kaldırma sistemleri, robotik sistemler, güneş enerjisi, rüzgar santralleri, otomobil parçaları vb. endüstriyel alanlarda açı ölçümü için uygun çözümler sunar.

## UYGULAMA ALANLARI

- Robotik sistemler
- Otomobil parçaları
- Güneş enerjisi ve fotovoltaik sistemler

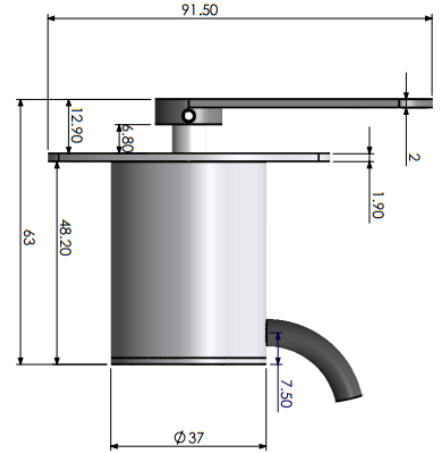
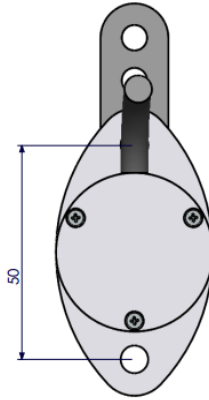
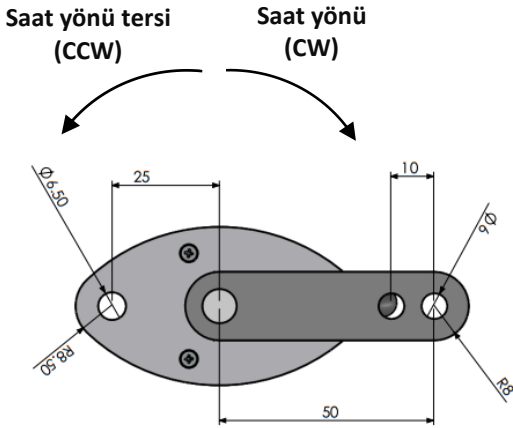
- Otomatik yönlendirmeli sistemler
- Vinç ve kaldırma sistemleri
- Rüzgar Santralleri



## TEKNİK ÖZELLİKLER

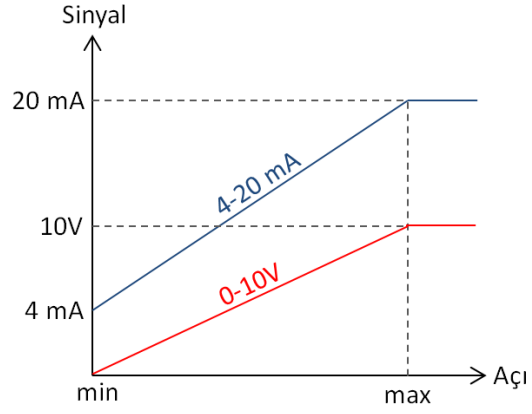
<b>*Ölçüm Aralığı</b>	0° 'den 360° 'ye kadar istenen aralıkta üretilebilir.				
<b>Ölçme Tipi</b>	Manyetik, temassız				
<b>Linearite</b>	±%0.3 FS				
<b>Çözünürlük</b>	12 bit				
<b>Tekrarlanabilirlik</b>	0.1°				
<b>Cevaplama frekansı</b>	250 Hz				
<b>Çıkış Sinyali</b>		<b>0,5...4,5VDC Rasyometrik</b>	<b>0...5VDC</b>	<b>0...10VDC</b>	<b>4...20 mA</b>
	<b>Besleme Gerilimi</b>	5 VDC	5 VDC veya 15...32VDC	15...32 VDC	9...32 VDC
	<b>Yük</b>	≥ 1KΩ	≥ 1KΩ	≥ 1KΩ	0...250 Ω
<b>Akım Tüketimi</b>	30 mA maks.				
<b>Ters Polarite Koruması</b>	Evet, sadece besleme				
<b>Elektriksel Bağlantı</b>	3 x 0,14 mm <sup>2</sup> ekranlı kablo				
<b>Maks. Çalışma Hızı</b>	3000 rpm				
<b>Koruma Sınıfı</b>	IP67				
<b>Çalışma Sıcaklığı</b>	-25°C ... +85°C				
<b>Ağırlık</b>	~150 gr				
<b>Malzeme</b>	Gövde: Alüminyum				
	Şaft: Paslanmaz Çelik				

## MEKANİK ÖLÇÜLER (mm)



## ELEKTRİKSEL BAĞLANTI

SİNYAL	KABLO RENGİ
+V	Kırmızı
0V	Siyah
Çıkış Sinyali	Sarı



## SİPARİŞ KODU

Model	Açı Değeri	Çıkış Sinyali Yönü
RCS K 37 - XX - XX - XX - XXX - XXX	0-360° arasında istenen açı değeri talep edilebilir.	CW: Saat yönü CCW: Saat yönü tersi
Çıkış Sinyali	Şaft Çapı	Elektriksel Bağlantı
A : 4-20 mA V : 0-10 V V1: 0-5 V (15...32VDC besleme) V8: 0.5-4.5 V Rasyometrik V9: 0-5 V (5VDC besleme)	8 : 8 mm	0,5M: 0,5m kablo *Opsiyonel diğer